



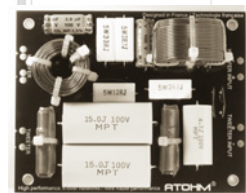
Cette enceinte au format "Bibliothèque" procure de très belles sensations en termes d'espace, d'aération et de définition. Eu égard à sa taille, le registre grave est reproduit avec une aisance et une extension peu commune. Recommandée pour les pièces de petites dimensions, elle peut être également associée au kit RAFALE VL20 pour constituer un ensemble 2+1 de grande qualité.



Le SD20ND04F (1) est un tweeter équipé d'un dôme en soie traitée de 20mm de diamètre, d'un moteur néodyme et d'une façade au profil spécifique en aluminium bénéficiant de la technologie ADP™ (*Anamorphic Dispersion Pattern*) garante d'une diffusion homogène jusqu'aux très hautes fréquences.

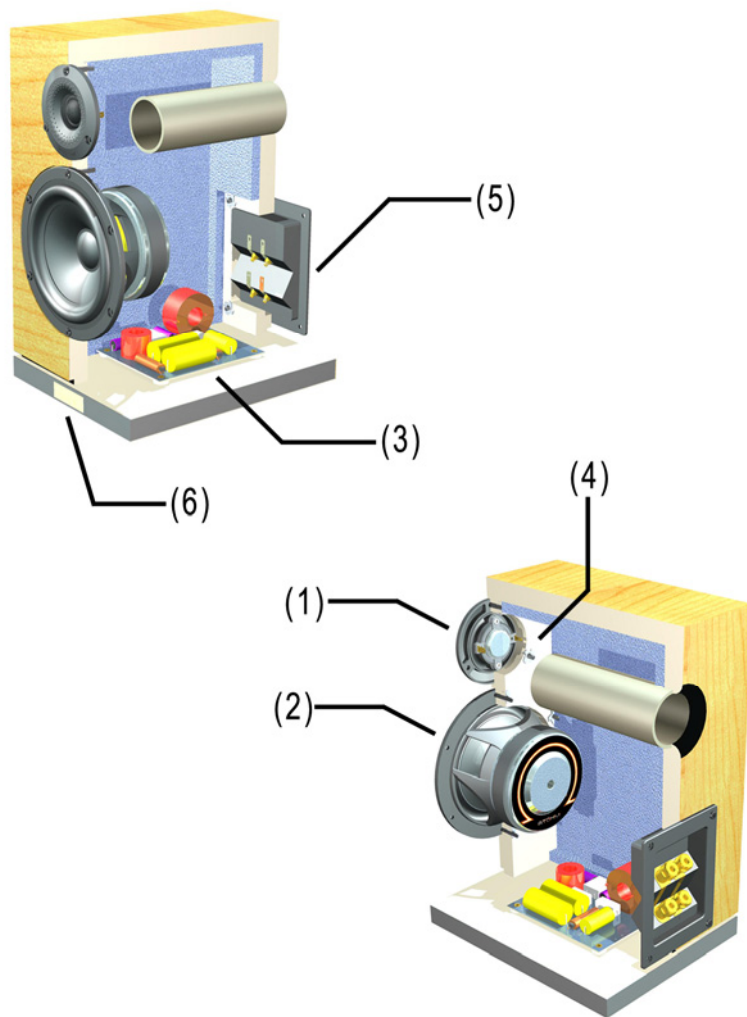


Le LD130CR04 (2) est doté d'une belle motorisation, d'une membrane papier à suspension périphérique LDS™ (*Low Diffraction Surrounding*) et d'un noyau bagué cuivre réduisant sensiblement la distorsion et la valeur inductive de la bobine mobile.



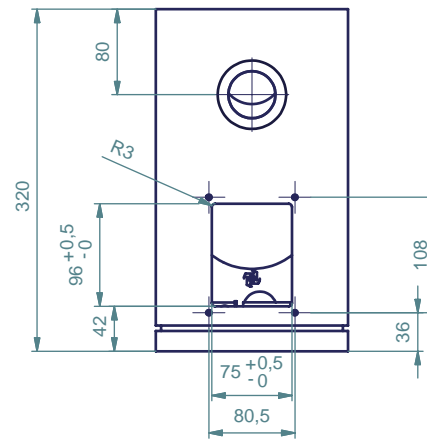
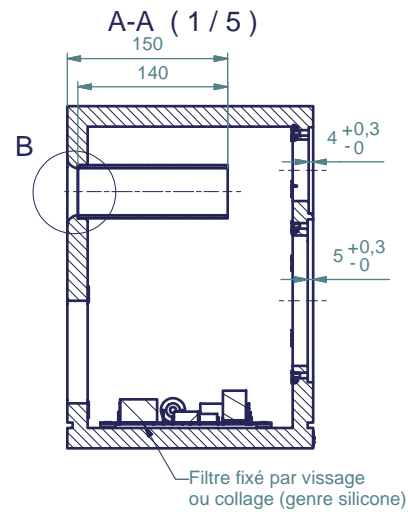
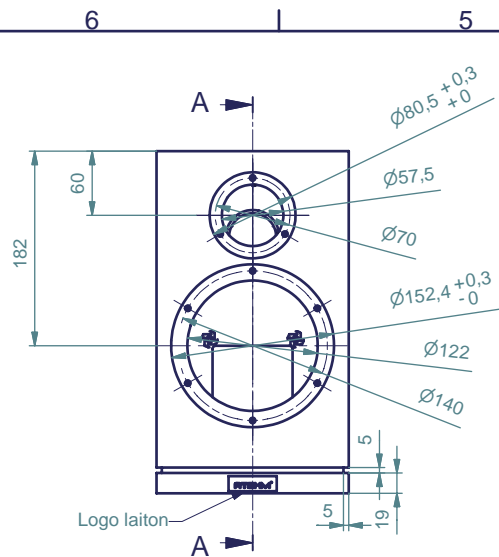
Le filtre (3) bénéficie de la technologie TCC™ (*Time Coherent Crossover*). Cette structure associe des cellules à pente douce (1^{er} ordre électrique) à une cellule de calage temporel sur la voie aiguë. En synchronisant du point de vue de l'auditeur l'émission de tous les haut-parleurs, cette spécificité procure une cohérence optimale ainsi qu'une scène sonore large et profonde à souhait.

Le kit est fourni avec toute la visserie M4 (4) (vis CHC, inserts à griffes), bornier (5) et logo (6). Le plan complet vous permettra de construire par vous-même des enceintes aux performances exceptionnelles.



SPECIFICATIONS TECHNIQUES

Enceinte bibliothèque	2 voies bass reflex
Puissance admissible	70 Weff
Puissance crête	120 W
Impédance	6 ohms
Niveau de sensibilité	88dB/2.83V/1M
Réponse en fréquence	50Hz-30kHz (-3dB)
Structure de filtrage / Technologie TCC	1 ^{er} ordre avec cellule de calage temporelle sur voie aiguë
Fréquence de filtrage	3000Hz
Boomer grave médium	LD 130 CR04
Tweeter	SD20 ND 04F

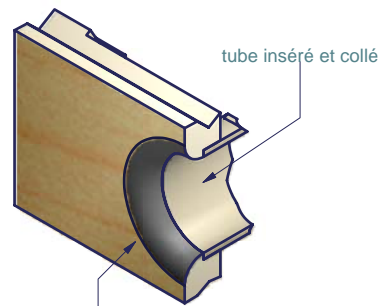


Composants fournis:

- Filtres: 2 pièces
- Borniers bi-câblage : 2 pièces
- Inserts M4 à griffes : 26 pièces
- Vis M4*25mm zingué noir : 26 pièces
- Sigle ATOHM laiton : 2 pièces

Composants non fournis:

- Tube PVC (évents)
- Matériau d'amortissement (feutre)



Rayon (optionnel) pour limiter les bruits d'écoulement d'air

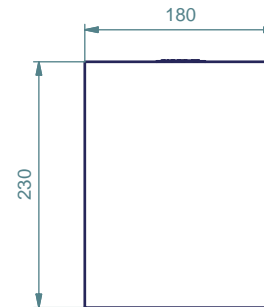
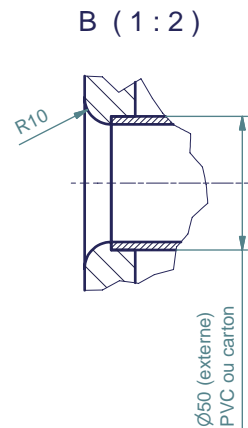
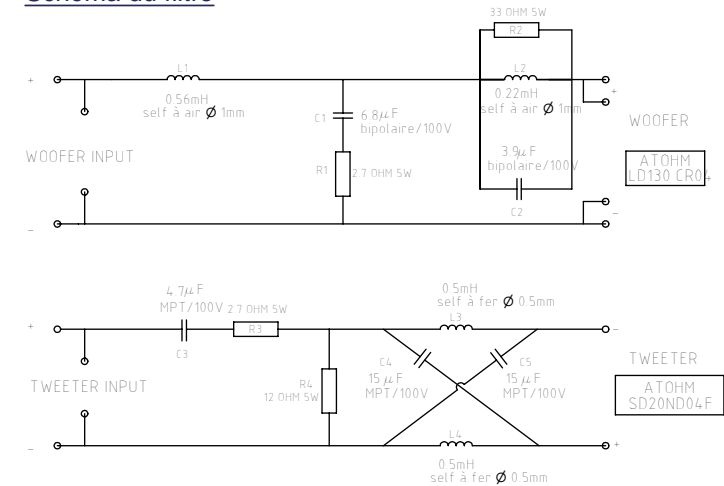


Schéma du filtre



MATERIAU : MDF 19mm

#	Qty	Name	Material	Remark:
Kit-Sirocco1-0-Cabinet assembly				
By Th. COMTE		Gen tolerance:		Date 14/12/2007
				Scale:
ATOHM			KIT SIROCCO 1-0	
			Feuille 1 / 1	

This document is the property of Welcohm Technology (France), copy or disclosure are totally prohibited without written authorization